

# VAL-MS 1000DC-PV/2+V - Protetor contra sobretensão tipo 2



2800628

<https://www.phoenixcontact.com/br/produtos/2800628>

Tenha em atenção que os dados exibidos neste documento PDF são gerados a partir de nosso catálogo online. Encontre os dados completos na documentação do usuário. Aplicam-se nossas Condições Gerais de Utilização para downloads.



Dispositivo de proteção contra surtos de tensão para sistemas de tensão contínua fotovoltaicos de 2 polos isolados e aterrados de 1000 V DC, para montagem em trilho de fixação, elemento de base de 3 polos, três elementos de proteção plugáveis com monitoramento da temperatura, mensagem de estado em cada plugue.

## Suas vantagens

- Qualidade comprovada milhões de vezes nas mais diversas aplicações
- Instalação rápida com jumpers graças a largura usual na indústria de 1 HP
- Teste fácil e medição do isolamento graças a módulos de proteção plugáveis
- Grande área de aplicação graças a diversas tensões nominais
- Grande modularidade oferece soluções individuais para cada aplicação

## Dados comerciais

Código	2800628
Unidades por embalagem	1 Unidade
Chave comercial	CL13
Chave de produto	CL1324
Página de catálogo	Página 73 (C-4-2019)
GTIN	4046356615082
Peso por unidade (inclusive embalagem)	336 g
Peso por unidade (exclusive embalagem)	329 g
País de origem	CN

# VAL-MS 1000DC-PV/2+V - Protetor contra sobretensão tipo 2



2800628

<https://www.phoenixcontact.com/br/produtos/2800628>

## Dados técnicos

### Avisos

#### Geral

Nota	O equipamento foi concebido para a montagem à prove de contato com a mão, dentro de uma caixa. Manter entre partes ativas e aterradas uma distância lateral e na área de contato de no mínimo 8 mm.
------	---

### Propriedades do artigo

Tipo de produto	Condutor de descarga PV
Família de produtos	VALVETRAB MS
Tipo de proteção de acordo com IEC	PV II PV T2
Tipos EN	T2
Sistema de alimentação de corrente IEC	DC
Formato	Módulo para trilho de fixação plugável em dois lados
Distância a peças ativar e aterradas	8 mm
Local de montagem	Interior
Local de montagem do dispositivo de separação	Interno
Acessibilidade	Acessível
Configuração de conexão	Configuração Y
Comportamento de falha SPD	OCFM (Comportamento de erro de separação)
Sinalização de proteção contra surtos com defeito	óptico

### Propriedades de isolamento

Categoria de sobretensão	III
Grau de impurezas	2

### Dados de conexão

Tipo de conexão	Conexão a parafuso
Rosca	M5
Torque de aperto	3 Nm (1,5 mm <sup>2</sup> ... 16 mm <sup>2</sup> ) 4,5 Nm (25 mm <sup>2</sup> ... 35 mm <sup>2</sup> )
Comprimento de isolamento	16 mm
Bitola do condutor, flexível	1,5 mm <sup>2</sup> ... 25 mm <sup>2</sup>
Bitola do condutor, fixa	1,5 mm <sup>2</sup> ... 35 mm <sup>2</sup>
Bitola do condutor AWG	15 ... 2
Tipo de conexão	Terminal elétrico formato forquilha
Bitola do condutor, flexível	1,5 mm <sup>2</sup> ... 16 mm <sup>2</sup>

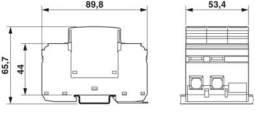
### Medidas

# VAL-MS 1000DC-PV/2+V - Protetor contra sobretensão tipo 2



2800628

<https://www.phoenixcontact.com/br/produtos/2800628>

Desenho de medidas	
Largura	53,4 mm
Altura	89,8 mm
Profundidade	65,7 mm (incl. trilho de fixação de 7,5 mm)
Passo horizontal	3 TE

## Dados de material

Cor	preto (RAL 9005)
	preto (RAL 9005)
Classe de inflamabilidade conforme UL 94	V-0
Valor CTI do material	600
Material isolante	PA 6.6-FR
	PBT-FR
Grupo de materiais	I
Material caixa	PA 6.6-FR
	PBT-FR

## Características mecânicas

### Dados mecânicos

Parede lateral aberta	Não
-----------------------	-----

## Circuito de proteção

Circuitos de proteção	(L+) - (L-)
	(L+) - PE
	(L-) - PE
Inversão de chave	(L+)-PE & (L-)-PE & (L+)-(L-)
Corrente de carga nominal $I_L$	80 A
Corrente do condutor de proteção $I_{PE}$	$\leq 20 \mu\text{A DC}$
	$\leq 250 \mu\text{A AC}$
Consumo de potência standby $P_C$	$\leq 25,00 \text{ mVA}$
Corrente de descarga nominal $I_n$ (8/20) $\mu\text{s}$	15 kA
Pico de corrente de descarga máx. $I_{m\acute{a}x.}$ (8/20) $\mu\text{s}$	40 kA
Corrente de descarga $I_{total}$ (8/20) $\mu\text{s}$	40 kA
Nível de proteção $U_p$	$\leq 3,7 \text{ kV}$
Tensão residual $U_{res}$	$\leq 3,7 \text{ kV (com } I_n)$
	$\leq 3,1 \text{ kV (com } 5 \text{ kA)}$
	$\leq 3,5 \text{ kV (com } 10 \text{ kA)}$
	$\leq 4 \text{ kV (com } 20 \text{ kA)}$
	$\leq 4,6 \text{ kV (com } 30 \text{ kA)}$
	$\leq 5 \text{ kV (com } 40 \text{ kA)}$

# VAL-MS 1000DC-PV/2+V - Protetor contra sobretensão tipo 2



2800628

<https://www.phoenixcontact.com/br/produtos/2800628>

Tempo de resposta $t_A$	$\leq 25$ ns
Circuito de proteção PV	
Configuração de conexão	Configuração Y
Comportamento de falha SPD	OCFM (Comportamento de erro de separação)
Circuito de proteção do lado de tensão contínua (DC)	
Tensão em inércia $U_{OCSTC}$	$\leq 975$ V DC
Corrente de descarga máxima $I_{m\acute{a}x. (8/20)}$ $\mu$ s	40 kA
Tempo de resposta $t_A$	$\leq 25$ ns
Corrente de descarga $I_{total (8/20)}$ $\mu$ s	40 kA
Resistência de isolamento $R_{iso}$	$> 5$ G $\Omega$ (com 500 V DC)
Corrente de descarga nominal $I_n (8/20)$ $\mu$ s	15 kA
Corrente de carga nominal $I_L$	80 A
Corrente operacional contínua $I_{CPV}$	$< 20$ $\mu$ A
Máxima tensão contínua $U_{CPV}$	1170 V DC
Resistência a curto-circuito $I_{SCPV}$	2000 A
Tensão residual $U_{res}$	$\leq 3,7$ kV (com $I_n$ ) $\leq 3,1$ kV (com 5 kA) $\leq 3,5$ kV (com 10 kA) $\leq 4$ kV (com 20 kA) $\leq 4,6$ kV (com 30 kA) $\leq 5$ kV (com 40 kA)
Corrente do condutor de proteção $I_{PE}$	$\leq 20$ $\mu$ A DC $\leq 250$ $\mu$ A AC
Nível de proteção $U_p$	$\leq 3,7$ kV
Consumo de potência standby $P_C$	$\leq 25,00$ mVA

## Condições ambientais e de vida útil operacional

### Condições ambientais

Grau de proteção	IP20 (só com utilização de todos os terminais)
Temperatura ambiente (funcionamento)	-40 °C ... 80 °C
Temperatura ambiente (armazenamento/transporte)	-40 °C ... 80 °C
Altitude	$\leq 2000$ m (a.n.m.)
Umidade do ar admissível (funcionamento)	5 % ... 95 %
Impactos (Operação)	60g (Semi-seno / 11 ms / 3x $\pm$ X, $\pm$ Y, $\pm$ Z)
Vibração (funcionamento)	7,5g (5-500 Hz/2,5 h/XYZ)

## Certificações

### Especificações UL

Tensão contínua máxima MCOV	1170 V DC
Resistência a curto-circuito (SCCR)	50 kA
Proteção de tensão nominal VPR	3 kV
Corrente nominal de descarga $I_n$	10 kA

# VAL-MS 1000DC-PV/2+V - Protetor contra sobretensão tipo 2



2800628

<https://www.phoenixcontact.com/br/produtos/2800628>

Circuitos de proteção	(L+) - (L-)
	(L+) - G
	(L-) - G
Tensão nominal	1170 V DC
Sistema de distribuição de energia	DC PV
Tipo SPD	1CA

## Dados de conexão UL

Torque de aperto	30 lb <sub>f</sub> -in.
Bitola do condutor AWG	14 ... 2

## Normas e disposições

### EN 61643-31

Normas/disposições	EN 61643-31
Observação	2019
Normas/disposições	IEC 61643-31
Observação	2018

## Montagem

Tipo de montagem	Trilho de fixação: 35 mm
------------------	--------------------------

# VAL-MS 1000DC-PV/2+V - Protetor contra sobretensão tipo 2

2800628

<https://www.phoenixcontact.com/br/produtos/2800628>

## Desenhos

Desenho de medidas

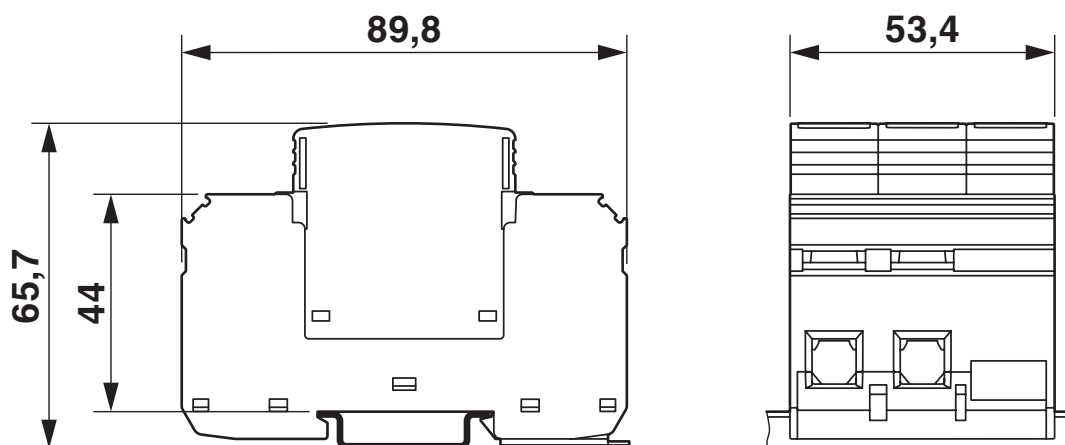
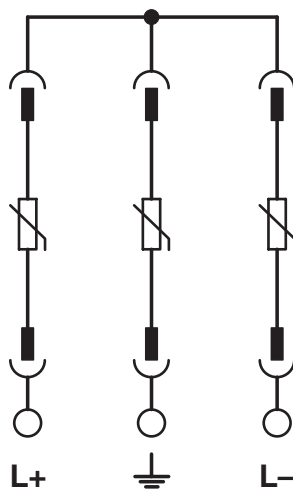


Diagrama de circuitos



# VAL-MS 1000DC-PV/2+V - Protetor contra sobretensão tipo 2



2800628

<https://www.phoenixcontact.com/br/produtos/2800628>

## Certificações

To download certificates, visit the product detail page: <https://www.phoenixcontact.com/br/produtos/2800628>



**cUL Recognized**

ID de certificação: FILE E 330181



**UL Recognized**

ID de certificação: FILE E 330181



**EAC**

ID de certificação: RU C-DE.\*09.B.00169



**KEMA-KEUR**

ID de certificação: 71-123544 REV.2



**IECEE CB Scheme**

ID de certificação: NL-81006/A1

**CCA**

ID de certificação: NTR-NL 7937

**UAE-RoHS**

ID de certificação: 22-09-51250

**cULus Recognized**

# VAL-MS 1000DC-PV/2+V - Protetor contra sobretensão tipo 2



2800628

<https://www.phoenixcontact.com/br/produtos/2800628>

## Classificações

### ECLASS

ECLASS-11.0	27130805
ECLASS-13.0	27171402

### ETIM

ETIM 9.0	EC000941
----------	----------

### UNSPSC

UNSPSC 21.0	39121620
-------------	----------



# VAL-MS 1000DC-PV/2+V - Protetor contra sobretensão tipo 2



2800628

<https://www.phoenixcontact.com/br/produtos/2800628>

## Environmental product compliance

### EU RoHS

Cumprir os requisitos segundo a diretiva RoHS	Sim, Sem regras de exceção
---	----------------------------

### China RoHS

Environment friendly use period (EFUP)	EFUP-E
	Nenhuma substância perigosa acima dos valores-limite

### EU REACH SVHC

Nota sobre as substâncias candidatas do REACH (n.º CAS)	Nenhuma substância com uma concentração em massa superior a 0,1%
---	--

# VAL-MS 1000DC-PV/2+V - Protetor contra sobretensão tipo 2

2800628

<https://www.phoenixcontact.com/br/produtos/2800628>

## Acessórios

### ZBN 18 CUS - Tiras de identificação Zack

0825059

<https://www.phoenixcontact.com/br/produtos/0825059>



Tiras de identificação Zack, disponível para pedido: em tiras, branco, identificado conforme dados do cliente, tipo de montagem: travamento em ranhura elevada de plaqueta, para a largura de terminal: 18 mm, tamanho para gravação: 18 x 5 mm, Quantidade de plaquetas de identificação: 5

---

### ZBN 18,LGS:ERDE - Marcador de terminais

2749589

<https://www.phoenixcontact.com/br/produtos/2749589>



Marcador de terminais, Fitas, branco, identificado, longitudinal: Símbolo de aterramento, tipo de montagem: travamento, para a largura de terminal: 18 mm, tamanho para gravação: 18 x 5 mm, Quantidade de plaquetas de identificação: 5

# VAL-MS 1000DC-PV/2+V - Protetor contra sobretensão tipo 2

2800628

<https://www.phoenixcontact.com/br/produtos/2800628>

## ZBN 18,LGS:L1-N,ERDE - Marcador de terminais

2749576

<https://www.phoenixcontact.com/br/produtos/2749576>



Marcador de terminais, Fitas, branco, identificado, longitudinal: L1, L2, L3, N, GND, tipo de montagem: travamento, para a largura de terminal: 18 mm, tamanho para gravação: 18 x 5 mm, Quantidade de plaquetas de identificação: 5

---

## ZBN 18:UNBEDRUCKT - Tiras de identificação Zack

2809128

<https://www.phoenixcontact.com/br/produtos/2809128>



Tiras de identificação Zack, Fitas, branco, não impresso, identificável com: CMS-P1-PLOTTER, PLOTMARK, tipo de montagem: travamento, para a largura de terminal: 18 mm, tamanho para gravação: 18 x 5 mm, Quantidade de plaquetas de identificação: 5

# VAL-MS 1000DC-PV/2+V - Protetor contra sobretensão tipo 2



2800628

<https://www.phoenixcontact.com/br/produtos/2800628>

## ATP-QTTCB - Placa de divisão

3206238

<https://www.phoenixcontact.com/br/produtos/3206238>

Placa de divisão, profundidade: 54 mm, largura: 2 mm, altura: 102 mm, cor: cinza



---

## B-STIFT - Caneta de gravação

1051993

<https://www.phoenixcontact.com/br/produtos/1051993>

Caneta de identificação, para inscrição manual das tiras de fita dentadas não impressas, inscrição definitiva e à prova d'água, intensidade de traço 0,5 mm



# VAL-MS 1000DC-PV/2+V - Protetor contra sobretensão tipo 2

2800628

<https://www.phoenixcontact.com/br/produtos/2800628>

## SZK PZ2 VDE - Chave de fenda

1206463

<https://www.phoenixcontact.com/br/produtos/1206463>



Chave de fenda, para parafusos com rebaiços cruzados PZ, isolamento VDE, tamanho: PZ 2 x 100 mm, cabo de 2 componentes, com proteção antideslizante

---

## SZS 0,4X2,5 VDE - Chave de fenda

1205037

<https://www.phoenixcontact.com/br/produtos/1205037>



Chave de fenda, para parafuso com ranhura, isolamento VDE, tamanho: 0,4x2,5x80 mm, com cabo de 2 componentes, com proteção antideslizante

# VAL-MS 1000DC-PV/2+V - Protetor contra sobretensão tipo 2



2800628

<https://www.phoenixcontact.com/br/produtos/2800628>

## VAL-MS 1000DC-PV-ST - Plugue para proteção contra surtos tipo 2

2800624

<https://www.phoenixcontact.com/br/produtos/2800624>



Conector de reposição para combinação de condutores de descarga PV da família de produtos VAL-MS 1000DC-PV...

---

Phoenix Contact 2024 © - Todos os direitos reservados

<https://www.phoenixcontact.com>

PHOENIX CONTACT Ind. Com. Ltda.

Av. das Nações Unidas, 11.541, 19º andar - Brooklin Paulista

CEP:04578-000 - São Paulo/SP - Brasil

(11) 3871-6400

[vendas@phoenixcontact.com.br](mailto:vendas@phoenixcontact.com.br)